

DISPLAY | Display verticali

ESPOSITORI REFRIGERATI VERTICALI ► BIANCO



RC 98W



DETTAGLI



Maniglia sulla porta



Luce interna LED verticale



Termostato Digitale

Caratteristiche generali

- Espositore refrigerato verticale da 98 Lt. (Colore Bianco)
- Vetro diritto con cornice bianca e basamento in plastica
- Refrigerazione Ventilata
- Sbrinamento automatico a fermata compressore
- Controllo con display digitale
- Luce interna LED
- Vetro di sicurezza rinforzato
- Ripiani regolabili (N.4 ripiani)
- N.4 supporti fissi assemblati sotto il basamento
- Classe energetica: C

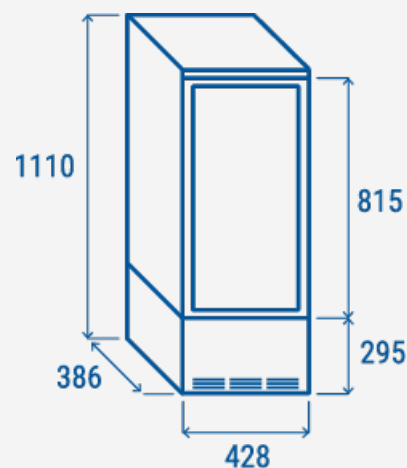
Specifiche tecniche

Capacità	98 L
Temperatura	M2 (-1°C-+7°C)
Consumo	3.839 kWh/24h
Potenza Nominale	180 W
Rumorosità	46 dB(A)
Peso Netto	38 Kg
Peso Lordo	46 Kg
Dimensioni Esterne (LxPxH mm)	428x386x1110
Dimensioni Interne (LxPxH mm)	400x370x750
Dimensioni Imballo (LxPxH mm)	475x432x1300
Quantità di carico 20'/40'/40'HQ	126/252/252

CERTIFICAZIONI

CE RoHS

INGOMBRO PRODOTTO



COOL HEAD EUROPE
We make the world a cooler place



www.coolheadeurope.com